

Лист № 1

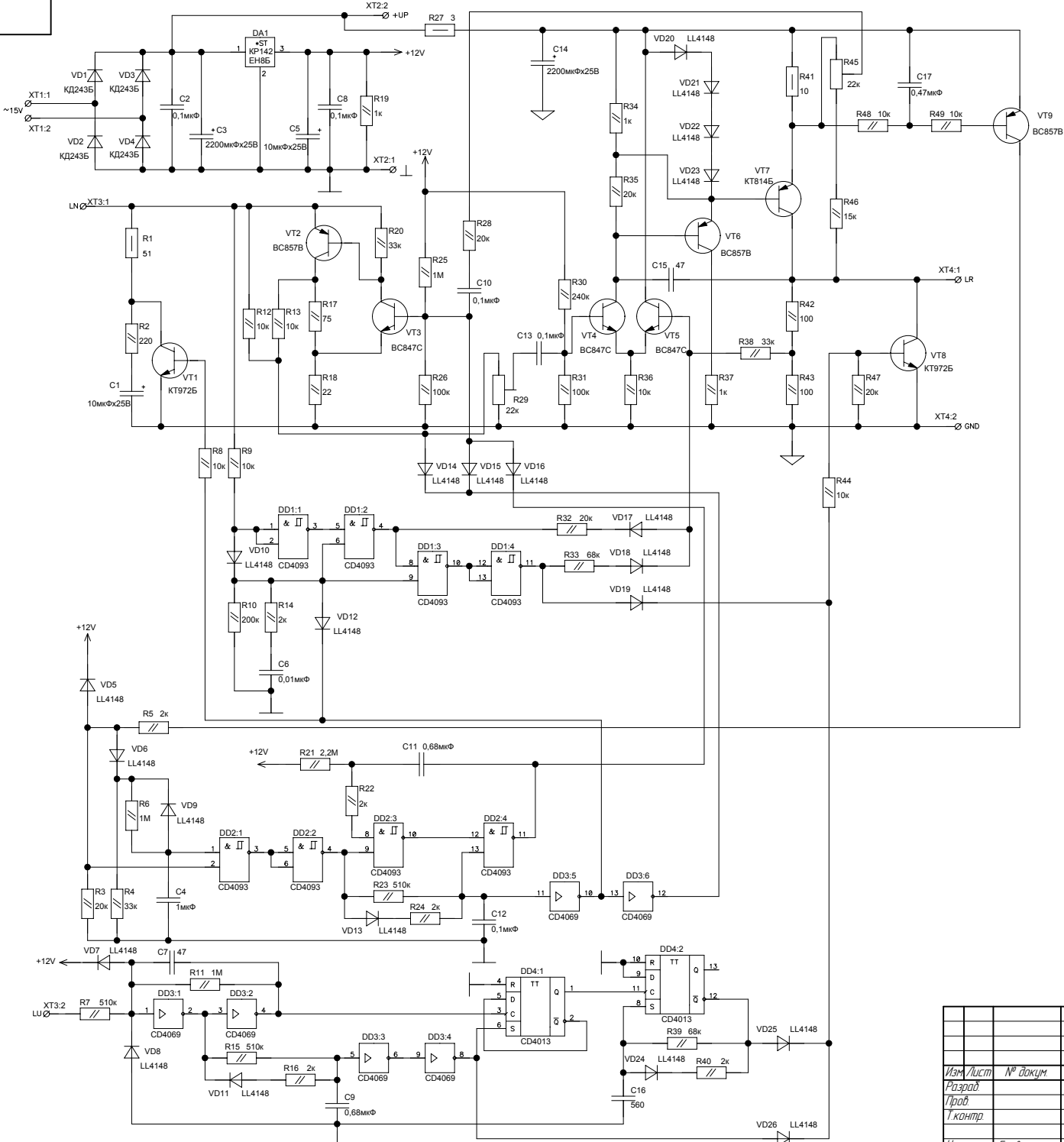
Справ. №

Лист и дата

Взам. инв. №

Лист и дата

Инв. № подл.



ИМС	№ док.	Лист	Дата
CD4093B	DD1DD2	7 / 14	
CD4069B	DD3	7 / 14	
CD4013B	DD4	7 / 14	

Изм./Лист	№ докум.	Подп.	Дата
Разраб.			
Проб.			
Т.контр.			
И.контр.			
Утв.			

Контроллер коммутатора ЦИФРАЛ КМГ-2			Лит.	Масса	Масштаб
Схема электрическая принципиальная			Лист	Листов	1
111-2					