

**CYFRAL**



AB32



ИС18

**Домофон  
многоабонентный  
микропроцессорный  
ЦИФРАЛ CCD-2094M,  
ЦИФРАЛ CCD-2094M/T,  
ЦИФРАЛ CCD-2094M/V,  
ЦИФРАЛ CCD-2094M/TV,  
ЦИФРАЛ CCD-2094M/P,  
ЦИФРАЛ CCD-2094M/PV  
Руководство по эксплуатации**



## Содержание

1 Описание и работа .....	3
1.1 Назначение домофонов.....	3
1.2 Функции и технические данные .....	3
1.2.1 Основные функции .....	3
1.2.2 Дополнительные сервисные функции .....	3
1.2.3 Технические данные .....	3
1.3 Описание домофона .....	4
1.3.1 Блоки вызова .....	5
1.3.2 Коммутаторы .....	5
1.3.3 Блоки питания .....	5
1.3.4 Абонентские переговорные устройства .....	5
1.3.5 Электромагнитные замки и кнопки открывания двери .....	5
1.4 Состав комплекта домофона .....	6
1.5 Упаковка .....	6
2 Порядок подключения и установки.....	7
3 Правила пользования .....	8
4 Программирование .....	9
4.1 Заводские параметры и настройки .....	9
4.2 Вход в режим изменения параметров и настроек .....	9
4.3 Списки функций режима изменения параметров и настроек.....	9
4.4 Описание функций списка [F0].....	10
4.5 Описание функций списка [F1].....	13
4.6 Установка кода ключей .....	14
5 Требования безопасности.....	14
6 Транспортирование и хранение.....	15
7 гарантийные обязательства.....	15
Приложение А. Габаритные и установочные размеры блока вызова ЦИФРАЛ ССD-2094М.....	16
Приложение Б. Габаритные и установочные размеры коммутаторов .....	17
Приложение В. Схемы подключения домофона.....	18

# 1 ОПИСАНИЕ И РАБОТА

## 1.1 Назначение

Домофон ЦИФРАЛ ССD-2094М и его модификации (ЦИФРАЛ ССD-2094М/Т, ЦИФРАЛ ССD-2094М/У, ЦИФРАЛ ССD-2094М/TV, ЦИФРАЛ ССD-2094М/Р, ЦИФРАЛ ССD-2094М/PV) (далее по тексту - домофон), представляет собой многоабонентный домофон, выполненный на основе однокристалльного микроконтроллера со специальным программным обеспечением. Домофон предназначен для работы в многоквартирных подъездах жилых домов, офисах, предприятиях в качестве замочно-переговорного устройства и системы ограничения доступа. Домофон рассчитан на подключение до 100 абонентов.

Домофон спроектирован и изготовлен для работы в сложных климатических условиях с диапазоном рабочих температур от -40°С до +50°С. По устойчивости к механическим воздействиям домофон относится к антивандальной группе исполнения М3 (ГОСТ 17516.1-90). Конструкция домофона обеспечивает электрическую, механическую и пожарную безопасность при эксплуатации, в соответствии с требованиями ГОСТ 12.2.006-87. Уровень промышленных радиопомех, создаваемых при работе домофоном, не превышает значений установленных ГОСТ Р51318.14.1-2006.

## 1.2 Функции и технические данные

### 1.2.1 Основные функции

- Подача звукового сигнала вызова к абоненту (3 варианта сигнала вызова).
- Осуществление двухсторонней дуплексной связи абонента с посетителем.
- Звуковое подтверждение нажатия любой из кнопок клавиатуры.
- Световая индикация работы на трехразрядном индикаторе.
- Дистанционное открывание двери абонентом.
- Открывание двери с помощью ключей ЦИФРАЛ DC-2000А и Touch Memory Dallas (DS-1990А) или «проксимити-карт» и бесконтактных ключей ЦИФРАЛ КП-1 для блоков вызова с индексом «Р».
- Звуковое подтверждение открывания дверного замка.
- Возможность подключения видеокамеры для трансляции видеосигнала абоненту.

### 1.2.3 Технические данные

Потребляемая мощность, Вт, не более	
- в режиме «ожидания»	1,5
- в режиме «вызова»	4,5
Максимальное количество подключаемых абонентов	100
Максимальный номер абонента	999
Количество ключей ЦИФРАЛ DC-2000А, Touch Memory Dallas (DS-1990А)	Определяется контроллером электрозамка
Количество звуковых сигналов вызова абонента	3
Тип линии связи для трубок типа ТАП ЦИФРАЛ К	координатный
Сопротивление линии связи, распознаваемое, как сопротивление короткого замыкания, Ом, не более	20
Сопротивление линии связи, Ом, не более	30

Тип выхода «Z»		«открытый сток»
Напряжение питания «Z», В, не более		50
Ток коммутации выхода «Z», А, не более		0,04
Длительность сигнала на выходе «Z», с		1...8
Дискретность изменения длительности сигнала на выходе «Z», с		1
Время ожидания нажатия кнопки с клавиатуры, с, не более		3
Время подачи сигнала вызова абоненту, с		30±3
Время переговоров посетителя с абонентом, с		60±5
Время удержания электромагнитного замка в открытом состоянии		Определяется контроллером электрозамка
Ток нагрузки обмотки «~15В» блока питания, А, не более		0,3
Ток нагрузки обмотки «~12В» блока питания, А, не более		0,6
Напряжение питания системы, В		220±10%
Диапазон рабочих температур:		
- блока вызова*		-40...+50°C
- коммутатора		-10...+50°C
Максимальная влажность при температуре +25°C		98%
Размеры блока вызова, мм, не более		97x184x47
Масса блока вызова, кг, не более		0,64
Размеры коммутатора, мм, не более	ЦИФРАЛ КМГ-100М,	180x90x42
	ЦИФРАЛ КМГ-100.1М	157x90x63
Масса коммутатора, кг, не более	ЦИФРАЛ КМГ-100М,	0,18
	ЦИФРАЛ КМГ-100.1М	0,25
*Диапазон рабочих температур для модели с индексом «V» может быть иным в зависимости от типа применяемой видеокамеры.		

### 1.3 Описание домофона

Домофон **ЦИФРАЛ ССД-2094М** предполагает использование в своем составе устройств различного функционального назначения. В базовый комплект домофона входят блок вызова и коммутатор ЦИФРАЛ КМГ-100М, при заказе возможна замена на коммутатор ЦИФРАЛ КМГ-100.1М. В комплект домофона также могут входить абонентские переговорные устройства типа **ЦИФРАЛ**, электромагнитный замок, кнопка открывания двери изнутри, кнопка открывания двери в аварийном режиме, а также ключи или «проксимити-карты». Кроме того, для домофона существуют дополнительные устройства, позволяющие значительно расширить возможности системы, а именно установить до трех параллельных абонентских устройств на один номер, обеспечить режим видеосмотра посетителей и другие.

Различия домофонов ЦИФРАЛ ССД-2094М, ЦИФРАЛ ССД-2094М/Т, ЦИФРАЛ ССД-2094М/У, ЦИФРАЛ ССД-2094М/Т/У, ЦИФРАЛ ССД-2094М/Р, ЦИФРАЛ ССД-2094М/Р/У состоят в следующем: в блоках вызова с индексом «Т» дополнительно уста-

новлено устройство приемное ключевое, в блоках вызова с индексом «V» дополнительно установлена видеокамера, в блоках вызова с индексом «TV» дополнительно установлено устройство приемное ключевое и видеокамера, в блоках вызова с индексом «P» дополнительно установлен считыватель «проксимити-карт» бесконтактный, в блоках вызова с индексом «PV» дополнительно установлен считыватель «проксимити-карт» бесконтактный и видеокамера.

### **1.3.1 Блок вызова**

Блок вызова домофона **ЦИФРАЛ ССД-2094М** устанавливается на входную дверь. Он предназначен для ввода номеров квартир и осуществления громкой акустической дуплексной связи между посетителем и абонентом. На лицевой стороне блока вызова установлен считыватель ключей или «проксимити-карт».

Блок вызова дополнительно комплектуется табличкой с краткой инструкцией пользователя.

### **1.3.2 Коммутатор**

Коммутатор – это устройство, осуществляющее соединение блока вызова с вызываемым абонентским переговорным устройством. Данная модель домофона комплектуется коммутатором **ЦИФРАЛ КМГ-100М** или **ЦИФРАЛ КМГ-100.1М**. Коммутатор позволяет подключать до 100 абонентских дуплексных переговорных устройств с индексом «К». Коммутаторы отличаются размерами и способом крепления.

### **1.3.3 Блок питания**

В домофоне **ЦИФРАЛ ССД-2094М** используется блок питания **ЦИФРАЛ БП-2** с двумя независимыми обмотками трансформатора напряжением ~15В/0,3А для питания домофона и ~12В/0,8А для питания электромагнитного замка. Каждая обмотка защищена калиброванным предохранителем.

### **1.3.4 Абонентские переговорные устройства**

В качестве абонентских переговорных устройств могут использоваться трубки абонентские переговорные (далее по тексту - ТАП) моделей: **ЦИФРАЛ КС**, **ЦИФРАЛ КМ**, **ЦИФРАЛ КЛ** и т.п.

Для домофонов с индексом «V» в качестве абонентских переговорных устройств могут использоваться видеомониторы марки **ЦИФРАЛ**.

Возможно использование ТАП-аналогов, выпускаемых другими производителями, о совместимости которых с домофоном необходимо уточнить у завода - производителя.

### **1.3.5 Электромагнитные замки и кнопки открывания двери**

В домофоне рекомендуется использовать электромагнитные замки **МЛ ЦИФРАЛ/Т**, **МЛ ЦИФРАЛ/ТС**, **МЛ ЦИФРАЛ/ТС-01**, **МЛ ЦИФРАЛ/ТМ** или их аналоги. Работа домофона с электромеханическими замками не предусмотрена.

Для открывания двери изнутри может быть использована кнопка открывания двери **ЦИФРАЛ КОДсП-2**, **ЦИФРАЛ КОДсП-4**.

#### 1.4 Состав комплекта домофона

Блок вызова	1 шт.
Комплект крепежный:	
ключ ЦФРЛ.304119.001	1 шт.
шайба ЦФРЛ.711441.001	4 шт.
винт ЦФРЛ.715512.001	4 шт.
Коробка упаковочная	1 шт.
Гарантийный талон	1 шт.
Коммутатор	1 шт.
Коробка упаковочная	1 шт.
Гарантийный талон	1 шт.
Руководство по эксплуатации	1 шт.

#### 1.5 Упаковка

Блок вызова упакован в картонную коробку. В коробку укладывается один блок вызова, комплект крепежный, гарантийный талон и руководство по эксплуатации.

Коммутатор упакован в картонную коробку. В каждую коробку укладывается один коммутатор и гарантийный талон.

## 2 ПОРЯДОК ПОДКЛЮЧЕНИЯ И УСТАНОВКИ

**ВНИМАНИЕ!** Соблюдайте меры предосторожности при работе с напряжением **220 В!**

2.1 Блок вызова устанавливается на наружный лист неподвижной створки металлической двери подъезда на высоте, как правило, 1400-1600 мм. Крепление должно препятствовать несанкционированному демонтажу блока.

Установочные и габаритные размеры блоков вызова приведены в приложении А.

2.2 Коммутатор устанавливается внутри слаботочной секции этажного распределительного щитка 1-го или 2-го этажа. Допустима установка в помещении электрощитовой подъезда. Сопротивление линии связи и питания между коммутатором и блоком вызова не должно превышать 1 Ом. Невыполнение требования приводит к появлению фона переменного тока при разговоре с абонентом и неустойчивой работе изделия.

Установочные и габаритные размеры коммутатора приведены в приложении Б.

2.3 Блок питания устанавливается в непосредственной близости от коммутатора. Для блока питания должна быть предусмотрена отдельная розетка с заземляющим контактом. **ЗАПРЕЩАЕТСЯ** устанавливать блок питания на металлическую дверь подъезда.

2.4 Электромагнитный замок устанавливается на дверной косяк на высоте не более 1,2 м от пола. Электропроводка замка должна быть защищена в местах прохождения по открытым частям двери подъезда. Требования по сопротивлению проводки - аналогично п. 2.2.

2.5 Абонентское (квартирное) переговорное устройство устанавливается внутри квартиры в непосредственной близости от линии соединительных проводов на высоте, как правило, 1200-1500 мм от пола. Рекомендуемый провод для подключения - телефонный кабель ТРП. Сопротивление проводки до коммутатора не должно превышать 30 Ом.

2.6 Коммутатор имеет 10 линий «десятков» и 10 «единиц». Для подключения абонентских переговорных устройств к коммутатору служит 20-ти контактная клеммная колодка. Подключение переговорных устройств производится по разрядам десятков и единиц в номере абонента, разряд сотен отбрасывается.

2.7 Монтаж домофона осуществляется в соответствии с прилагаемыми схемами подключения (Приложение В). Неверное подключение приводит к выходу домофона из строя.

**ВНИМАНИЕ!** Проверьте правильность подключения полярности абонентских переговорных устройств! Плюс следует подключать к шине десятков, минус - к шине единиц. Ошибка приводит к неправильной адресации абонентов и сбоям в работе домофона.

### **ВНИМАНИЕ!**

**Подключение электрозамка и блока вызова не производить, не убедившись, что вторичные обмотки трансформатора питания ~12В, ~15В защищены предохранителями 1А и 0,5А соответственно.**

**Предприятие-изготовитель требует обязательной установки кнопки аварийного выхода «КАВ» (принудительной разблокировки электромагнитного замка). Кнопка должна обеспечивать протекание тока не менее 2А через нормально замкнутые контакты при напряжении 12В.**

**Предприятие-изготовитель рекомендует при проведении пуско-наладочных работ, а также при поиске неисправностей в координатно-матричной линии связи, использовать стрелочный мультиметр (тестер) с питанием не ниже 3В. Цифровые измерительные приборы для этих целей непригодны.**

## 3 ПРАВИЛА ПОЛЬЗОВАНИЯ

### 3.1 Вызов абонента.

Вызов абонента осуществляется набором на клавиатуре соответствующего номера, который отображается на дисплее. При ошибке необходимо нажать кнопку «С» (далее по тексту кнопка СБРОС) и повторить набор номера. Через 3 сек. после последнего нажатия кнопки автоматически производятся следующие проверки:

1. На допустимый номер абонента. Номер абонента является допустимым, если он попадает в список обслуживания.
2. Включен или исключен абонент из списка обслуживания.

Если номер абонента является недопустимым, то на индикатор будет выдано сообщение **[Err]**, сопровождаемое звуковым сигналом ошибочных действий.

Если номер абонента попадает в список обслуживания, но исключен из списка обслуживания, то на индикатор будет выдано сообщение **[OFF]**.

Номер абонента попадает в список обслуживания и является включенным в список обслуживания. В этом случае производится подключение абонента к линии связи.

Информация о вызываемом абоненте берется по трем цифрам, введенными последними. Если при наборе номера вызываемого абонента были введены цифры «**566056**», то вызываться будет абонент с номером «**056**».

После установления соединения формируется звуковой сигнал вызова в абонентское устройство и в динамик блока вызова в зависимости от положения трубки у абонента и состояния линии связи:

1. Трубка лежит на подставке. Звуковой сигнал формируется периодически каждые 4...5с в течение 30с. По истечении 30с производится отключение абонента от линии связи.
2. Трубка снята с подставки. Звуковой сигнал формируется периодически каждые 1,5...2с в течение 30с.
3. На линии обрыв или короткое замыкание. При коротком замыкании и обрыве в линии соединение с абонентом не производится. Соединение удерживается в течении 3...4с и ждет появления на линии состояния «ТРУБКА ЛЕЖИТ» или «ТРУБКА СНЯТА». По истечении 3...4с индикатор очищается.

Если в процессе вызова абонент снимет трубку, то блок вызова перейдет в режим дуплексной громкоговорящей связи. На индикаторе отобразится сообщение **[SAY]**.

Если трубка на момент начала вызова была снята, абонент должен положить трубку на подставку и дождаться прохождения и окончания хотя бы одного вызывного сигнала, после чего снять трубку. Блок вызова перейдет в режим дуплексной громкоговорящей связи. На индикаторе отобразится сообщение **[SAY]**.

### 3.2 Дистанционное открывание двери абонентом.

Дистанционное открывание электрозамка производится нажатием и отпусканием кнопки открывания двери на переговорном устройстве абонента. Абонентское устройство от линии связи не отключается.

**3.3 Открывание электрозамка цифровыми ключами ЦИФРАЛ DC-2000А, Touch Memory Dallas (DS1990) или «проксимити-картой».**

Для этого необходимо приложить ключ к устройству приемному ключевому, расположенному на лицевой панели блока вызова. Для блоков вызова с индексом «Р» поднести «проксимити-карту» в зону считывания. При этом на дисплее высветятся буквы [ FL ] и номер абонента, на который был записан ключ или «проксимити-карта».



## 4 ПРОГРАММИРОВАНИЕ

### 4.1 Заводские параметры и настройки домофона

При продаже устройство имеет следующие заводские установки:

Код доступа в режим изменения параметров и настроек	123456
Номер первого абонента	1
Количество абонентов, подлежащих обслуживанию	100
Длительность сигнала «Z»	1
Абоненты ВКЛ/ВЫКЛ в список обслуживания	ВКЛ
Вызывной сигнал абонента	Звуковой сигнал №3

#### ВНИМАНИЕ!

Изготовитель рекомендует при установке домофона заменить заводской код доступа в режим изменения параметров и настроек на свой собственный и надежно его сохранить. При утере кода доступа дальнейшее изменение параметров устройства становится невозможным. Восстановить доступ к режиму программирования домофона возможно только на предприятии-изготовителе.

### 4.2 Вход в режим изменения параметров и настроек

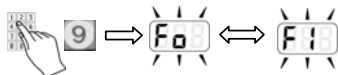
Вход в режим изменения параметров и настроек производится в следующей последовательности:

- нажмите кнопку **СБРОС**;
- введите число «0000» и нажмите кнопку «В» (далее по тексту кнопка **ВВОД**), на индикаторе отобразится сообщение **[Cod]**;
- введите шесть цифр кода доступа в режим изменения параметров и настроек и нажмите кнопку **ВВОД**. Если код введен верно, то на индикаторе отобразится сообщение **[F0]**, если нет, то индикатор очистится.

Выход из режима изменения параметров и настроек произойдет по истечении 15...20 сек после последнего нажатия кнопки

### 4.3 Списки функций режима изменения параметров и настроек

Режим программирования содержит 2 списка по 9 функций. Переключение между списками функций осуществляется кнопкой «9». При нажатии происходит смена информации в следующей последовательности **[F0]**, **[F1]**.



Для изменения параметров домофона необходимо выбрать требуемый список, ввести номер функции и нажать **ВВОД**.

Функция «0» в любом списке, а также кнопка **СБРОС** – это выход из режима изменения параметров и настроек.

**Таблица назначения функций списка [F0]**

<b>0</b>	<b>Выход</b> из режима изменения параметров
<b>1</b>	<b>Изменение кода доступа</b> в режим изменения параметров
<b>2,3</b>	<b>Резерв</b>
<b>4</b>	<b>Исключение абонента из списка обслуживания</b>
<b>5</b>	<b>Включение абонента в список обслуживания</b>
<b>6</b>	<b>Просмотр состояния абонентских установок по номеру абонента:</b> - ВКЛ\ВЫКЛ в список обслуживания и отображение состояния линии; - номер вызывного сигнала; - ВКЛ\ВЫКЛ оповещения абонента при открывании двери ключом
<b>7</b>	<b>Ввод номера 1-го абонента и количества абонентов</b>
<b>8</b>	<b>Длительность сигнала “Z”</b>
<b>9</b>	<b>Переключение списка функций</b>

**Таблица назначения функций списка [F1]**

<b>0</b>	<b>Выход</b> из режима изменения параметров
<b>1,2,3</b>	<b>Резерв</b>
<b>4</b>	Номер вызывного сигнала абонента, индивидуально по номеру абонента
<b>5,6,7,8</b>	<b>Резерв</b>
<b>9</b>	Переключение списка функций

#### 4.4 Описание функций списка [F0].

##### 4.4.1 Функция 0 – выход из режима изменения параметров и настроек.

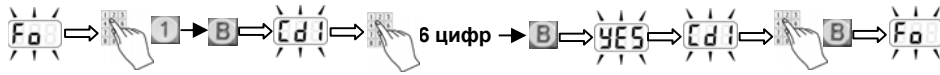
Введите цифру «0» и нажмите кнопку **ВВОД**. Блок вызова выйдет из режима изменения параметров и настроек и перейдет в обычный режим. На индикаторе должен светиться сегмент [ \_ ] в правом крайнем разряде.

##### 4.4.2 Функция 1 – изменение кода доступа в режим изменения параметров и настроек.

Введите цифру «1» и нажмите кнопку **ВВОД**. На индикаторе отобразится сообщение [Cd1]. Введите 6 цифр нового кода доступа и нажмите кнопку **ВВОД**. На индикаторе отобразится сообщение [YES], что свидетельствует о записи введенного кода доступа в память блока вызова. Данное сообщение на индикаторе отображается в течение 3с, после чего на индикаторе отобразится сообщение [Cd1]. Можно повторить ввод нового кода доступа в режим изменения параметров и настроек или нажатием кнопки **ВВОД** выйти из функции. При выходе из функции на индикаторе отобразится сообщение [F0].

Если было введено больше или меньше 6 цифр, то на индикаторе отобразится сообщение [Err], данное сообщение на индикаторе отображается в течение 3с, после чего на индикаторе отобразится сообщение [Cd1]. Требуется повторить ввод кода доступа по-

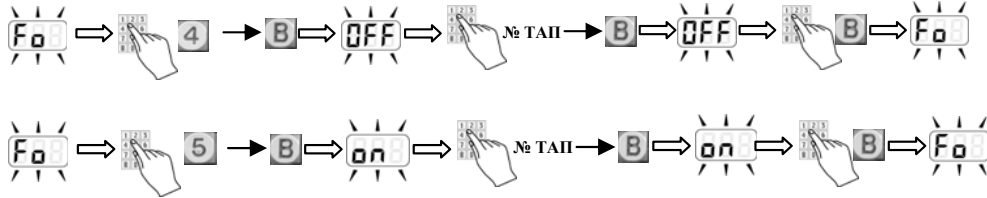
новому и правильно, либо нажать кнопку **ВВОД**. При этом произойдет выход из функции 1 и на индикаторе отобразится **[F0]**.



#### 4.4.3 Функция 4/5 – выключить / включить абонента в список обслуживания.

Введите цифру «4» («5») и нажмите кнопку **ВВОД**. На индикаторе отобразится сообщение **[OFF] (on)**. Введите номер абонента (ТАП), которого требуется исключить (включить) из списка обслуживания. Нажмите кнопку **ВВОД**.

Если введенный номер абонента является допустимым, то на индикаторе отобразится сообщение **[OFF] (on)**, что свидетельствует о выполнении выбранной функции.



Если введенный номер абонента является недопустимым, то на индикаторе в течение 3с отобразится сообщение **[Err]**, сопровождаемое звуковым сигналом ошибочных действий. По истечении 3с или при нажатии кнопки **ВВОД** блок вызова перейдет в режим ввода номера абонента, на индикаторе отобразится сообщение **[OFF] (on)**. Можно вводить номер следующего абонента, которого требуется исключить (включить) из списка обслуживания, или нажать кнопку **ВВОД**, без нажатия цифровых кнопок. Блок вызова перейдет в режим ввода номера функции, на индикаторе отобразится сообщение **[F0]**.

Номер абонента является допустимым, если он равен или больше номера первого абонента и равен или меньше номера последнего абонента

#### 4.4.4 Функция 6 – просмотр состояния абонентских установок по номеру абонента.

В данной функции последовательно просматриваются следующие абонентские настройки.

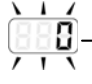
- ВКЛ/ВЫКЛ в список обслуживания и отображение состояния линии;
- номер вызывного сигнала;
- ВКЛ/ВЫКЛ оповещения абонента при открывании двери ключом.

Введите цифру «6» и нажмите кнопку **ВВОД**. На индикаторе отобразится сообщение **[AU-]**. Введите номер абонента (ТАП), информацию о котором желаете просмотреть. Нажмите кнопку **ВВОД**. Если введенный номер абонента является недопустимым, то на индикаторе отобразится сообщение **[Err]**. Если введенный номер абонента является допустимым, то на индикаторе отобразится сообщение **[OFF]/[on]**, свидетельствующее о нахождении абонента в списке обслуживания или об его исключении из списка обслуживания.



Одновременно происходит подключение абонента к линии связи, без выдачи ему вызывного сигнала, включения микрофона и динамика в блоке вызова. Результат анализа состояния трубки выдается на индикатор в правом крайнем разряде. Соответствие состояния линии и индикации приведено в таблице 1:

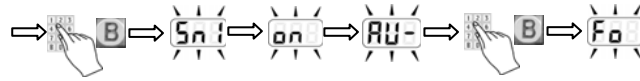
Таблица 1

 → Короткое замыкание, R(L)=0...20 Ом	 → Трубка снята
 → Трубка лежит	 → Обрыв

Через 3с или по нажатию кнопки **ВВОД** блок вызова перейдет в режим отображения номера вызывного сигнала абонента. На индикаторе отобразится сообщение **[SnX]**, где: **X** – номер вызывного сигнала от 1 до 3.

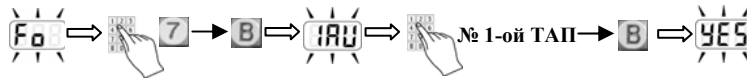
Через 3с или по нажатию кнопки **ВВОД** блок вызова перейдет в режим отображения, включена или выключена функция оповещения абонента при открывании двери ключом, сообщение **[OFF]/[on]**.

Через 3с или по нажатию кнопки **ВВОД** блок вызова перейдет в режим ввода нового номера абонента и на индикаторе отобразится сообщение **[AU-]**. Для выхода из функции требуется нажать кнопку **ВВОД**, когда на индикаторе отображается сообщение **[AU-** Блок вызова выйдет из функции и на индикаторе отобразится сообщение **[F0]**.

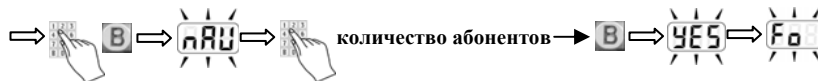


#### 4.4.5 Функция 7 – ввод номера 1-го абонента и количества абонентов.

Введите цифру «7» и нажмите кнопку **ВВОД**. На индикаторе отобразится сообщение **[1AU]**. Введите номер 1-го абонента в диапазоне 1...999 и нажмите кнопку **ВВОД**. При вводе в качестве номера 1-го абонента значения, равного 0, будет выдано сообщение об ошибке **[Err]** и сформирован звуковой сигнал ошибочных действий. Через 3с или по нажатию кнопки **ВВОД** блок вызова перейдет в режим ввода номера 1-го абонента, на индикаторе отобразится сообщение **[1AU]**. Повторите правильно ввод номера 1-го абонента. При правильно введенном номере 1-го абонента на индикаторе отобразится сообщение **[YES]**.



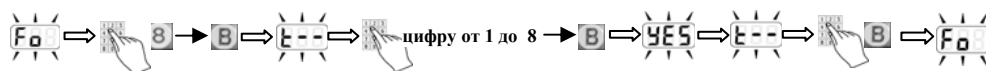
Через 3с или по нажатию кнопки **ВВОД** блок вызова перейдет в режим ввода количества абонентов, подлежащих обслуживанию. На индикаторе отобразится сообщение **[nAU]**. Введите количество абонентов в диапазоне 1...100 и нажмите кнопку **ВВОД**. При правильно введенном количестве абонентов на индикаторе отобразится сообщение **[YES]**. Через 3с или по нажатию кнопки **ВВОД** блок вызова перейдет в режим ввода номера функции. На индикаторе отобразится сообщение **[F0]**.



При вводе количества абонентов, равным 0 или более 100, на индикатор будет выдано сообщение об ошибке [Err], сопровождаемое звуковым сигналом ошибочных действий. Через 3 сек или по нажатию кнопки **ВВОД** блок вызова перейдет в режим ввода количества абонентов, на индикаторе отобразится сообщение [nAU]. Повторите правильно ввод количества абонентов.

#### 4.4.6 Функция 8 – изменение длительности сигнала «Z».

Длительность сигнала «Z» – это время, в течение которого на линии управления замком «Z» формируется сигнал низкого уровня. Введите цифру «8» и нажмите кнопку **ВВОД**. На индикаторе отобразится сообщение [t--]. Введите длительность сигнала «Z» в диапазоне 1...8с и нажмите кнопку **ВВОД**. При правильно введенном времени открывания на индикаторе отобразится сообщение [YES]. Через 3с или по нажатию кнопки **ВВОД**, блок вызова перейдет в режим ввода времени открывания, на индикаторе отобразится сообщение [t--]. Для выхода из функции нажмите кнопку **ВВОД**, не вводя длительность сигнала «Z». Блок вызова перейдет в режим ввода номера функции, на индикаторе отобразится сообщение [F0].



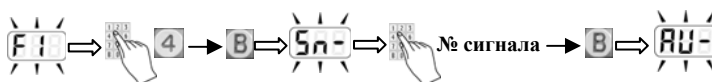
### 4.5 Описание функций списка [F1].

#### 4.5.1 Функция 4 – изменения номера вызывного сигнала абонента, индивидуально по номеру абонента.

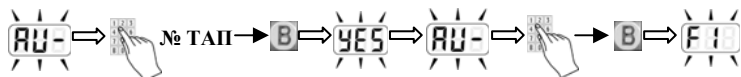
Введите цифру «4» и нажмите кнопку **ВВОД**. На индикаторе отобразится сообщение [Sn-]. Введите номер вызывного сигнала в диапазоне 1...3. Сразу же после ввода номера вызывного сигнала прозвучит выбранный звуковой сигнал в динамике пульта. Список вызывных сигналов:

- «1» – Звуковой сигнал №1 – 0,9с;
- «2» – Звуковой сигнал №2 – 0,9с;
- «3» – Музыкальный фрагмент «К Элизе», 19 нот – 5,34с.

После выбора требуемого вызывного сигнала, нажмите кнопку **ВВОД**. На индикаторе отобразится сообщение [AU-]. Пульт переходит в режим ввода номера абонента, за которым будет закреплен выбранный звуковой сигнал вызова.



Введите номер абонента и нажмите кнопку **ВВОД**. При правильно введенном номере абонента на индикаторе отобразится сообщение **[YES]**. Через 3 сек или по нажатию кнопки **ВВОД** блок вызова перейдет в режим ввода номера абонента. Введите номер абонента, за которым требуется закрепить предварительно выбранный номер вызывного сигнала. Если больше не требуется изменять номер вызывного сигнала у абонентов, нажмите кнопку **ВВОД**. Блок вызова перейдет в режим ввода номера функции, на индикаторе отобразится сообщение **[F1]**.



Номер абонента считается правильным, если он попадает в список абонентов подлежащих обслуживанию, см. пункт 4.4.4.

#### 4.6 Установка кода ключей

Установка кода ключей ЦИФРАЛ DC-2000А, Touch Memory Dallas DS-1990А, «проксимити-карты» и бесконтактных ключей ЦИФРАЛ КП-1 производится согласно инструкции на контроллер электромагнитного замка.

### 5 ТРЕБОВАНИЯ БЕЗОПАСНОСТИ

5.1 При монтаже и эксплуатации оборудования соблюдайте общие правила электробезопасности.

5.2 ЗАПРЕЩАЕТСЯ эксплуатация блока питания домофона в помещениях с повышенной влажностью или наличием токопроводящей пыли.

5.3 ЗАПРЕЩАЕТСЯ производить регулировку и ремонт электрооборудования лицам, не имеющим специальной подготовки.

5.4 Перед подключением проверьте, чтобы напряжение электросети соответствовало напряжению, указанному в таблице с техническими характеристиками.

5.5 Если вилка сетевого шнура блока питания не подходит к Вашей розетке, рекомендуем Вам обратиться к электрику для ее замены. Запрещается использовать самодельные переходники и удлинители.

5.6 **ВНИМАНИЕ!** В целях обеспечения пожарной безопасности соблюдайте указанные правила:

-перед включением блока питания в электросеть проверьте изоляцию электрического шнура;

-оберегайте электрический шнур от повреждений. При повреждении шнура блока питания его замену должен производить квалифицированный электрик, имеющий право на проведение этой работы.

5.7 ЗАПРЕЩАЕТСЯ снимать крышку блока питания, производить ремонт других элементов, не убедившись в отсутствии напряжения в системе домофона.

5.8 ЗАПРЕЩАЕТСЯ устанавливать в блок питания самодельные предохранители.

## 6 ТРАНСПОРТИРОВАНИЕ И ХРАНЕНИЕ

Блок вызова и коммутатор в упаковке завода-изготовителя можно перевозить любым видом крытого транспорта.

Блок вызова и коммутатор следует хранить в упаковке завода-изготовителя в закрытых помещениях с естественной вентиляцией при температуре окружающего воздуха до +40° С и относительной влажности не более 80% при температуре +25° С. Коробки с блоками вызова и коммутаторами должны быть уложены в штабеля (не более 10 коробок по высоте) на стеллажах на высоте не менее 0,1 м от пола.

## 7 ГАРАНТИЙНЫЕ ОБЯЗАТЕЛЬСТВА

Предприятие-изготовитель гарантирует безотказную работу домофона в течение 12-ти месяцев с момента ввода в эксплуатацию, но не более 18-ти месяцев со дня выпуска изделия заводом-изготовителем и при соблюдении потребителем правил монтажа, эксплуатации и рекомендаций, изложенных в настоящем руководстве по эксплуатации. В случае обнаружения дефектов, возникших при работе домофона в течение гарантийного срока, предприятие-изготовитель гарантирует бесплатное устранение неисправности.

Домофон рассчитан на непрерывную работу в течение 5-ти лет с момента продажи.

Гарантийный ремонт производится при наличии гарантийного талона с указанием заводских номеров устройств, входящих в состав домофона. Пересылка домофона и его комплектующих на предприятие-изготовитель для ремонта осуществляется за счет покупателя.

Предприятие-изготовитель не принимает претензий на некомплектность и механические повреждения домофона после его продажи.

Домофон не подлежит бесплатному гарантийному обслуживанию в следующих случаях:

- при наличии механических повреждений и дефектов, вызванных неправильным подключением или внешними воздействиями;
- при самовольном изменении конструкции, электрической схемы или комплектации изделия;
- если был проведен ремонт лицом, не имеющим на это соответствующего разрешения;

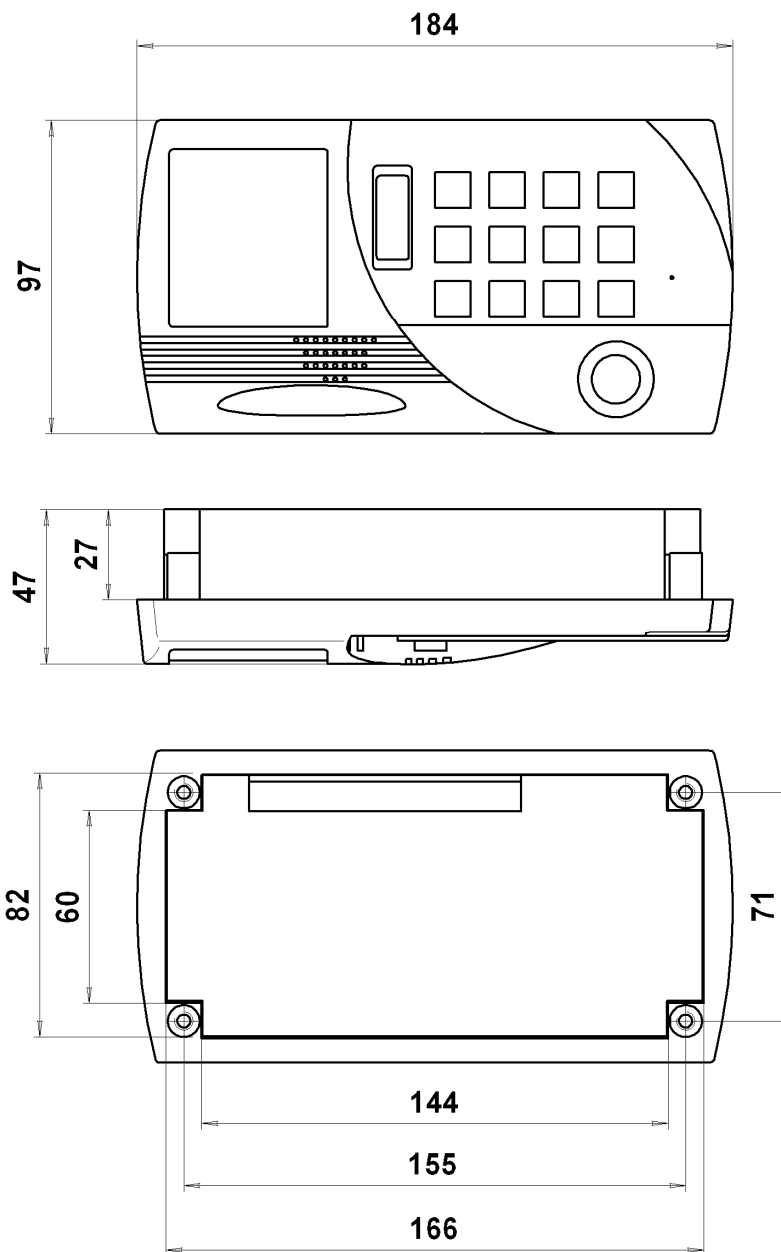
Предприятие-изготовитель не несет ответственности (гарантия не распространяется) в случаях:

- неисправностей, вызванных попаданием внутрь блока вызова посторонних предметов, веществ, жидкостей;
- неисправностей, вызванных несоответствием государственным стандартам параметров сети электропитания;
- при подключении блока вызова к сети электропитания без защитного заземляющего проводника на оборудовании и на металлической двери;
- неисправностей, вызванных использованием нестандартных материалов и запасных частей;
- неисправностей, вызванных стихией, пожаром или другими причинами, не зависящими от предприятия-изготовителя.

Предприятие-изготовитель оставляет за собой право вносить в конструкцию и электрическую схему устройства изменения, не влияющие на основные параметры.

**ВНИМАНИЕ! Покупая домофон, проверьте наличие печати, даты продажи и подписи продавца на гарантийном талоне. Если в гарантийном талоне отсутствует печать и отметка о дате продажи, то гарантийный срок исчисляется со дня выпуска домофона заводом-изготовителем.**

Приложение А  
(справочное)  
Габаритные и установочные размеры блока вызова  
домофона ЦИФРАЛі ССD-2094М





Приложение Б  
(справочное)  
Габаритные и установочные размеры коммутаторов

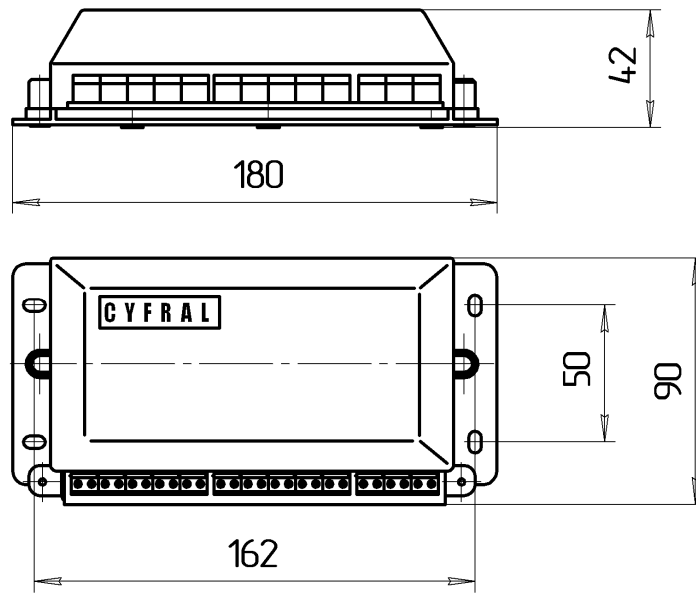


Рисунок Б.1 Габаритные и установочные размеры коммутатора ЦИФРАЛ КМГ-100М

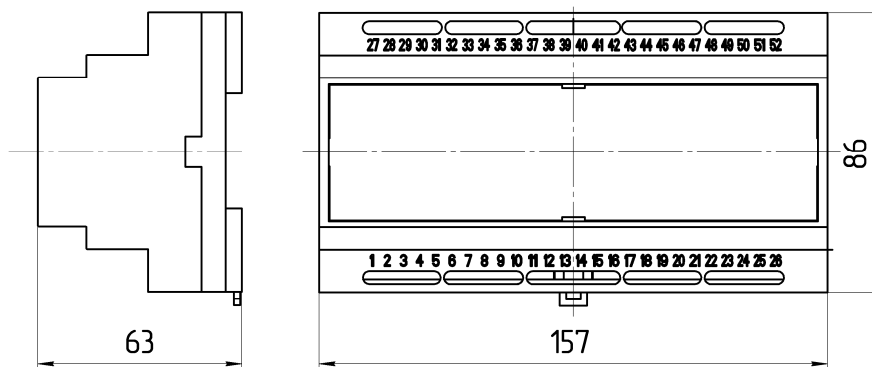


Рисунок Б.2 Габаритные и установочные размеры коммутатора ЦИФРАЛ КМГ-100.1М

Приложение В  
(обязательное)  
Схемы подключения домофона

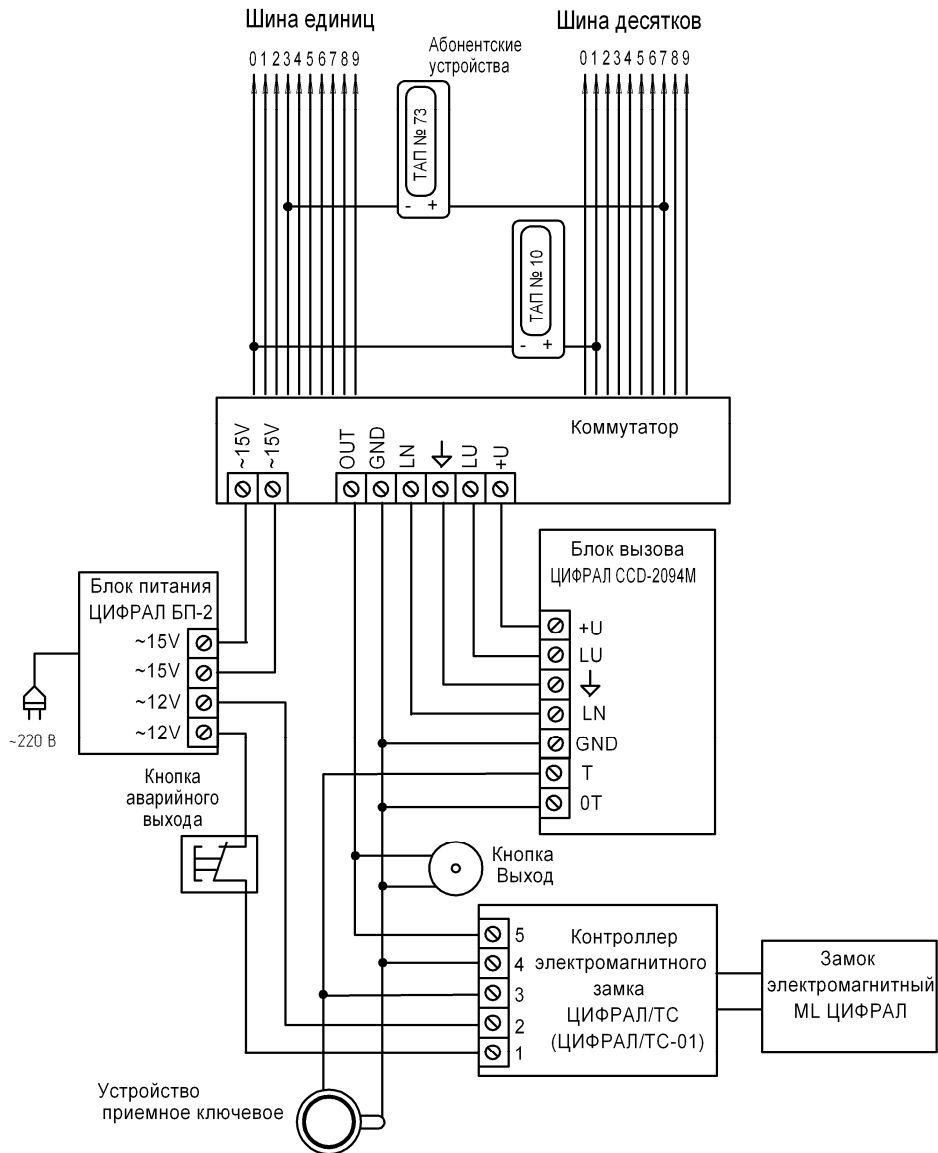


Рисунок В.1 Схема подключения домофона ЦИФРАЛ ССД-2094М

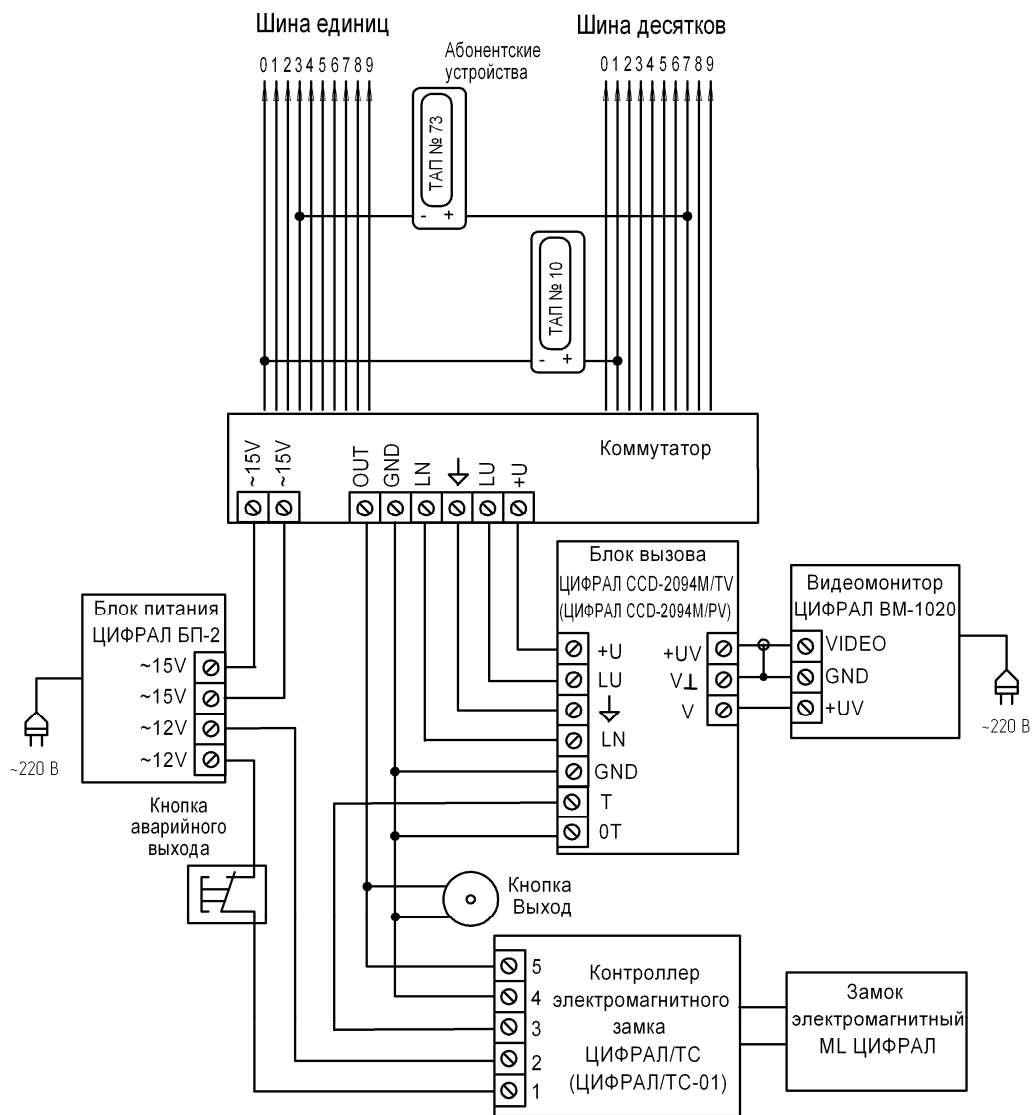


Рисунок В.2 Схема подключения домофона ЦИФРАЛ CCD-2094М/TV, ЦИФРАЛ CCD-2094М/PV